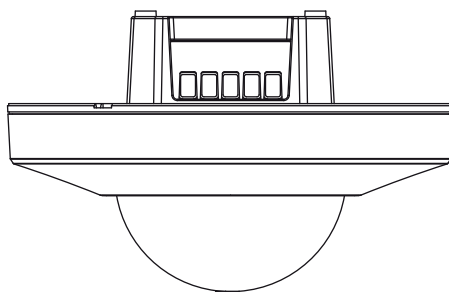


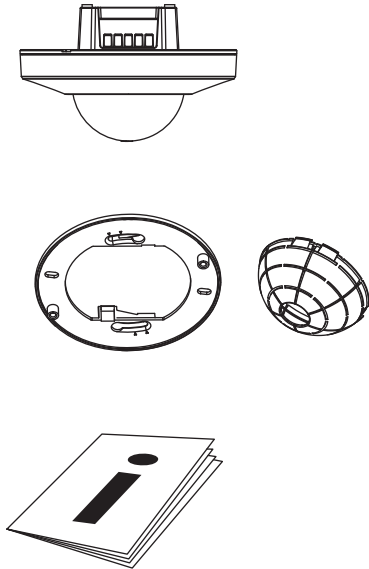
DE	Betriebsanleitung	5
EN	Operating instructions	7
FR	Manuel d'utilisation	9
IT	Manuale dell'utente	11
ES	Manual de instrucciones	13
PT	Manual de instruções	15
NL	Handleiding	17
CS	Provozní návod	19
SK	Návod na používanie	21
ET	Kasutusjuhend	23
LV	Lietošanas instrukcija	25
LT	Naudojimo instrukcija	27
PL	Instrukcja eksploatacji	29
HU	Kezelési útmutató	31



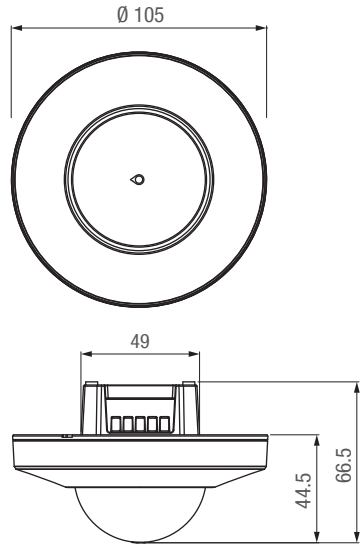
talis II

P 360-24-1i

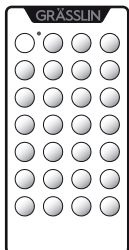
1



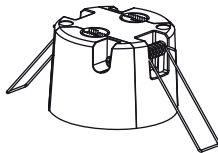
2



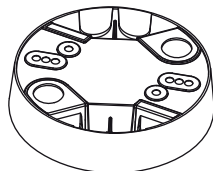
Optional



talis II RC IR10
07.10.0006.7

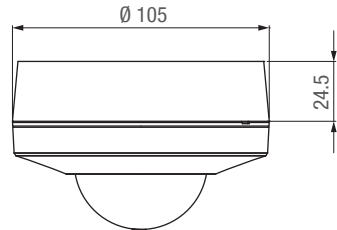


talis II FC BOX 20
07.10.0005.1

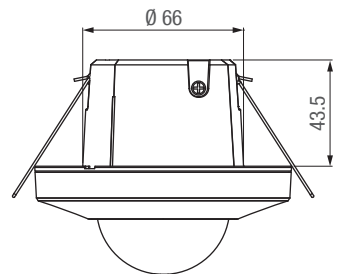


talis II SM BOX 20
07.10.0004.1

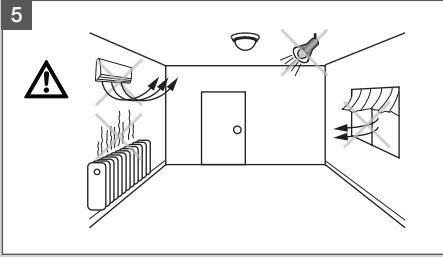
3



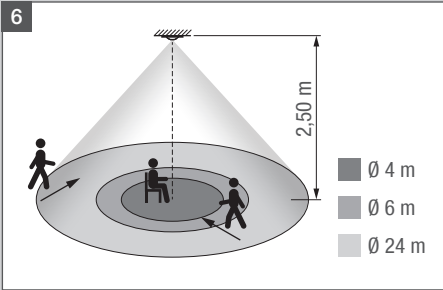
4



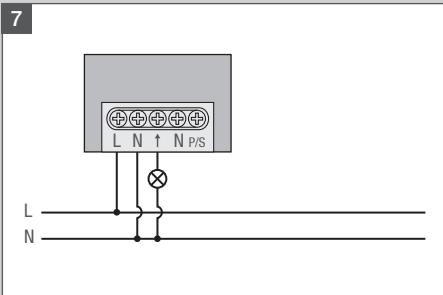
5



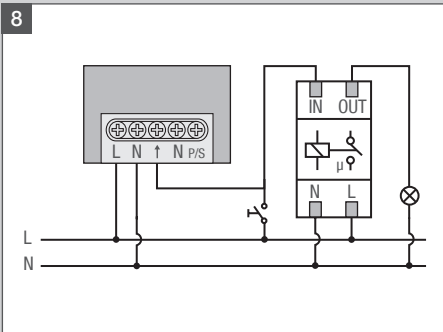
6



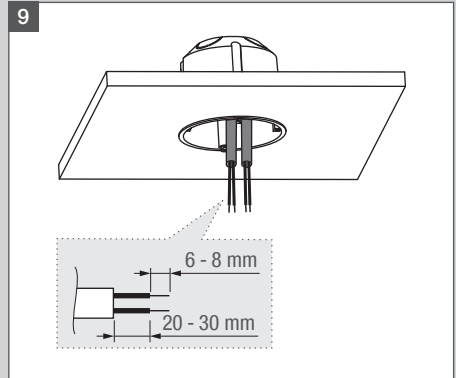
7



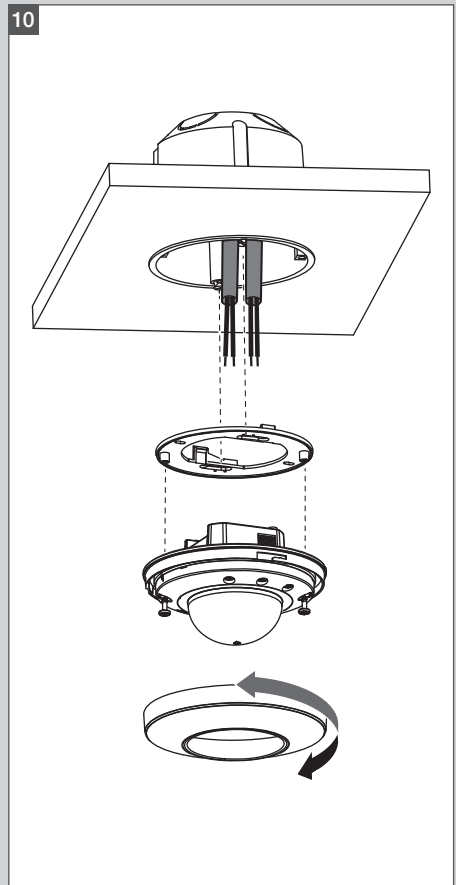
8



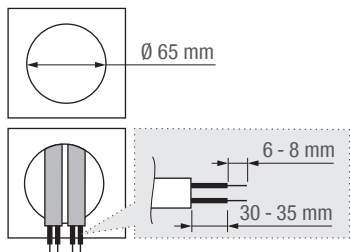
9



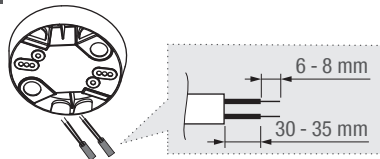
10



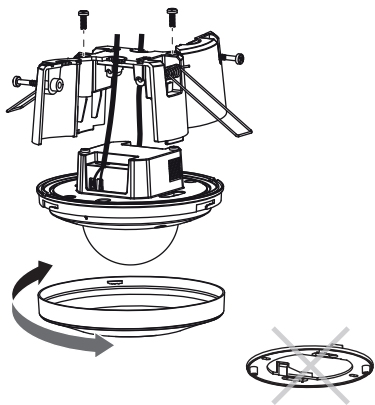
11



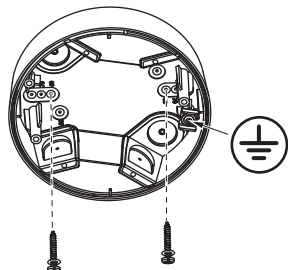
14



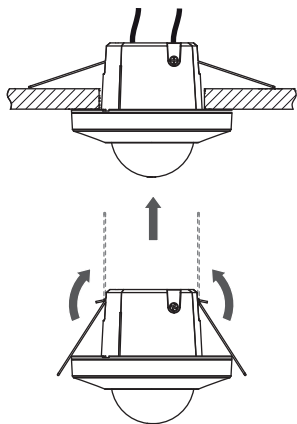
12



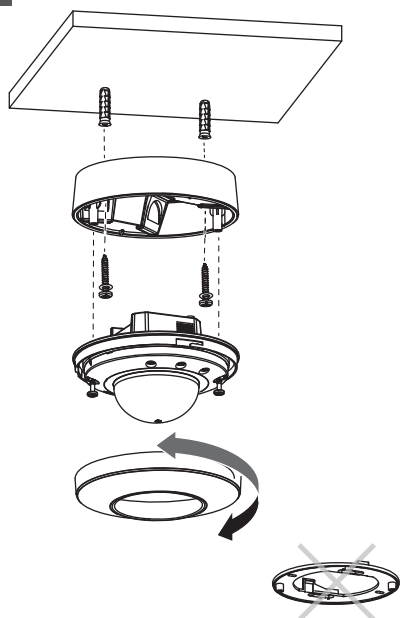
15



13



16



Betriebsanleitung

talis II P 360-24-1i – Präsenzmelder

Sicherheit



WARNUNG!

Lebensgefahr durch elektrischen Schlag!

Montage und Anschluss ausschließlich durch Elektrofachkraft durchführen lassen.

- Vor der Montage des Produktes ist die Netzspannung freizuschalten!
- Vor der Installation sollte ein Leitungsschutzschalter (250 VAC, 10 A) Typ C gemäß EN60898-1 installiert werden.
- Das Durchbrennen von Lampen einiger Marken kann zu einem hohen Einschaltstrom führen, welcher den Melder dauerhaft schädigen kann.
- Beachten Sie die nationalen Vorschriften und Sicherheitsbedingungen.
- Eingriffe und Veränderungen am Gerät führen zum Erlöschen der Gewährleistung und Garantie.

Lesen und beachten Sie diese Anleitung, um eine einwandfreie Funktion des Gerätes und ein sicheres Arbeiten zu gewährleisten.

Weitere Informationen:



<http://qrc.graesslin.de/801015277>

Angaben zum Gerät

Gerätebeschreibung

Der Präsenzmelder funktioniert nach dem Prinzip der passiven Infrarot-Sensorik (PIR-Sensor). Er regelt automatisch den angeschlossenen Verbraucher in Abhängigkeit von anwesenden Personen (Bewegungserfassung) und Umgebungshelligkeit. Mit dem integrierten Lichtsensor wird permanent die Tageslichtstärke gemessen und mit dem eingestellten Luxwert verglichen.

- Licht bleibt solange eingeschaltet, wie eine Bewegung und unzureichend Tageslicht erfasst werden.
- Nach letzter Bewegungserfassung bleibt die Beleuchtung solange eingeschaltet wie die eingestellte Nachlaufzeit.
- Die Beleuchtung schaltet automatisch aus, sobald genügend Umgebungshelligkeit erreicht ist, auch wenn gerade zu diesem Zeitpunkt Bewegung erfasst wurde.
- Der Präsenzmelder ist geeignet zur Verwendung in Innenräumen.

Technische Daten

Anschlussspannung	230 V~ ±10% 50/60 Hz
Erfassungsbereich	360°
Reichweite	ca. Ø 24 m (Abb. 6)
Zeiteinstellung	ca. 30 Sek. - 30 Min.; $\sqrt{15}$; Test
Lichtwert	ca. 10 Lux - „☀“; „👁“ = Lernmodus
Umgebungstemperatur	-20°C ... +45°C
Schutzklasse	II
Schutzart	IP20 IP54 bei Aufputzmontage
Energieverbrauch	< 1 W (im Standby-Modus)

Schaltleistung

Glühlampenlast	max. 2200 W
Halogenlampenlast (AC)	max. 2200 W
Halogenlampenlast (LV)	max. 1200 VA / 1000 W
Leuchtstofflampenlast	max. 1200 VA / 140 µF
LED Lampe / Energiesparlampe	max. 800 VA / 600 W

Installation und Montage

Verpackungsinhalt und Optionen

siehe Abb. 1

Abmaße

Abb. 2 Detektor

Abb. 3 Aufputzmontage mit Aufputzbox
talis II SM BOX 20

Abb. 4 Zwischendeckenmontage mit
Zwischeneinheit talis II FC BOX 20

Standort/Montage (Abb. 5/6)

- Vermeiden Sie die Montage des Präsenzmelders in der Nähe von
 - Wärmequellen (Heizlüftern, Klimaanlage, Beleuchtung, etc.)
 - Objekten mit glänzenden Oberflächen (Spiegel, etc.)
 - Objekten, welche durch Wind bewegt werden können
- Direkte Sonneneinstrahlung vermeiden.
- Die empfohlene Montagehöhe beträgt 2,5 m.
- Der Abstand vom Sensor zur sitzenden Person sollte ca. 1 m betragen. Hierbei ist die Erfassungssicherheit am größten.

Linsenabschirmung

Unerwünschte Detektionsbereiche können durch Befestigung der beigefügten Linsenabschirmung auf der Linse abgeschirmt werden.

Schneiden Sie die Linsenabschirmung mit einer Schere horizontal oder vertikal zu, bis der gewünschte Detektionsbereich erreicht wird.

Anschlussplan

Abb. 7 Ein Verbraucher wird von einem Präsenzmelder gesteuert.

Abb. 8 Der Verbraucher wird für eine einstellbare Zeit eingeschaltet, entweder durch den Präsenzmelder oder den Treppenlichtzeit-schalter. Der Drehknopf „TIME“ muss auf $\overline{175}$ gestellt werden.

- Bei Schaltung von Induktivitäten (z. B. Relais, Schütze, Vorschaltgeräte, etc.) kann der Einsatz eines Löschgliedes erforderlich sein.
- Parallelschaltung von max. 10 Geräten.

Installation

ACHTUNG: Spannung freischalten und gegen Wiedereinschalten sichern!

- Unterputzmontage
Vorgehensweise siehe Abb. 9/10
- Zwischendeckenmontage
mit Zwischeneinheit talis II FC BOX 20
Vorgehensweise siehe Abb. 11/12/13
- Aufputzmontage
mit Aufputzbox talis II SM BOX 20
Vorgehensweise siehe Abb. 14/15/16

Funktionstest

- Der Sensor benötigt ca. 60 Sek. Startzeit.
- Stellen Sie den Drehknopf „TIME“ auf „TEST“ und führen Sie den Funktionstest durch.
- Achten Sie auf die Bewegungsart (Abb. 6).
- Die LED und die Last werden bei jeder erkannten Detektion 3 Sek. eingeschaltet und vor der nächsten Detektion 2 Sek. ausgeschaltet.
- Stellen Sie den Drehknopf „TIME“ nach dem Funktionstest auf den gewünschten Wert ein.

Operating manual

talis II P 360-24-1i – presence detector

Safety



WARNING!

Risk of fatal electric shock!

Only allow a qualified electrician to install and connect the device.

- Before installing the product, disconnect the mains voltage!
- Before installation, a type C circuit breaker (250 VAC, 10 A) should be installed, in accordance with EN60898-1.
- When lamps from some manufacturers burn out, they can cause a high inrush current, which can permanently damage the detector.
- Observe the national regulations and safety conditions.
- Interventions in and modifications to the device shall result in loss of warranty and guarantee.

Read and observe this manual in order to ensure trouble-free functioning of the device and safe work.

For more information:



<http://qrc.graesslin.de/801015277>

Information about the device

Description of the device

The presence detector operates on the principle of passive infra-red sensors (PIR sensor). It automatically regulates the connected loads according to whether persons are present (movement detection) and according to the ambient brightness. The built-in light sensor continuously measures the strength of daylight and the system compares this against the set lux value.

- The light remains switched on for as long as movement and insufficient daylight are detected.
- After the last movement is detected, the lighting remains switched on for the set run-on time.
- The lighting switches off automatically as soon as sufficient ambient brightness is reached, even if movement is detected during this time.
- The presence detector is suitable for use in indoor spaces.

Technical data

Supply voltage	230 V~ ±10% 50/60 Hz
Detection range	360°
Range	approx. Ø 24 m (Fig. 6)
Time setting	approx. 30 sec. – 30 min.; √T _S ; test
Light value	approx. 10 lux – “☀”; “👁” = learning mode
Ambient temperature	-20 °C to +45 °C
Protection class	II
IP code	IP20 IP54 for on-wall mounting
Energy consumption	< 1 W (in standby mode)

Switching capacity

Incandescent lamp load	max. 2200 W
Halogen lamp load (AC)	max. 2200 W
Halogen lamp load (LV)	max. 1200 VA / 1000 W
Fluorescent lamp load	max. 1200 VA / 140 μ F
LED lamp / energy-saving lamp	max. 800 VA / 600 W

Installation and assembly

Packaging content and options

See Fig. 1

Dimensions

Fig. 2 Detector

Fig. 3 On-wall mounting with on-wall box talis II SM BOX 20

Fig. 4 Suspended ceiling mounting with intermediate unit talis II FC BOX 20

Location/installation (Fig. 5/6)

- Avoid installing the presence detector in the vicinity of
 - Source of heat (fan heaters, air-conditioning units, lighting etc.)
 - Objects with reflective surfaces (mirrors etc.)
 - Objects that may be moved by the wind
- Avoid direct sunlight.
- The recommended installation height is 2.5 m.
- The distance between the sensor and the seated person should be about 1 m. This ensures the greatest detection reliability.

Lens shield

You can shield off undesired areas of detection by attaching the enclosed lens shield to the lens.

Use scissors to cut the lens shield horizontally or vertically until you achieve the desired detection range.

Wiring diagram

Fig. 7 A connected load is controlled by a presence detector.

Fig. 8 The connected load is switched on for an adjustable period of time, either by the presence detector or by the staircase lighting time switch. The "TIME" rotary knob must be set to $\overline{15}$.

- If inductors are switched (e.g. relay, gate, ballasts), it may be necessary to use a quenching circuit.
- Parallel switching of a max. of 10 devices.

Installation

WARNING: Disconnect the voltage and secure it against reconnection!

- Flush mounting
See Fig. 9/10 for the procedure
- Suspended ceiling mounting with intermediate unit talis II FC BOX 20
See Fig. 11/12/13 for the procedure
- On-wall mounting with on-wall box talis II SM BOX 20
See Fig. 14/15/16 for the procedure

Function test

- The sensor needs approx. 60 sec. starting time.
- Switch the "TIME" rotary knob to "TEST" and carry out the function test.
- Note the movement type (Fig. 6).
- The LED and the load are switched on for 3 sec. each time movement is detected and switched off 2 sec. before the next detection.
- After the function test, set the "TIME" rotary knob to the desired value.

Notice d'utilisation

talis II P 360-24-1i – Détecteur de présence

Sécurité



AVERTISSEMENT !

Danger de mort par électrocution !

Seul un électricien est habilité à effectuer le montage et le raccordement.

- La tension secteur doit être coupée avant le montage de l'appareil !
- Avant l'installation, un disjoncteur de protection de ligne (250 VAC, 10 A) de type C selon EN60898-1 doit être installé.
- La combustion de lampes de certaines marques peut conduire à un courant de démarrage élevé, qui peut endommager le détecteur de façon permanente.
- Respectez les réglementations nationales et les conditions de sécurité.
- Toute intervention ou modification sur l'appareil annule la garantie du fabricant.

Ce manuel d'utilisation doit être lu et compris afin de garantir le bon fonctionnement de l'appareil et un travail en toute sécurité.

Informations complémentaires :



<http://qrc.graesslin.de/801015277>

Indications concernant l'appareil

Description de l'appareil

Le détecteur de présence fonctionne suivant le principe des capteurs passifs PIR (infrarouge). Il régule automatiquement le consommateur raccordé en fonction des personnes présentes (détection des mouvements) et de la luminosité ambiante. Le capteur de luminosité intégré mesure en permanence la luminosité du jour et la compare à la valeur de Lux réglée.

- L'éclairage reste activé tant qu'un mouvement ou une luminosité du jour insuffisante sont détectés.
- Après le dernier mouvement détecté, l'éclairage reste activé pendant le temps de marche par inertie réglé.
- L'éclairage est automatiquement désactivé dès qu'une luminosité ambiante suffisante est atteinte, même si un mouvement a été détecté à ce moment-là.
- Le détecteur de présence convient pour une utilisation en intérieur.

Caractéristiques techniques

Tension de raccordement	230 V- ±10% 50/60 Hz
Plage de détection	360°
Portée	Env. Ø 24 m (fig. 6)
Paramétrage temporel	Env. 30 sec. - 30 min.; JTS; test
Valeur d'intensité lumineuse	Env. 10 Lux - « ✨ »; « 👁 » = mode apprentissage
Température ambiante	-20 °C ... +45 °C
Classe de protection	II
Indice de protection	IP20 IP54 en cas de montage en saillie
Consommation électrique	< 1 W (en mode veille)

Puissance de rupture

Charge lampes à incandescence	max. 2 200 W
Charge lampes halogènes (CA)	max. 2 200 W
Charge lampes halogènes (LV)	max. 1 200 VA / 1 000 W
Charge lampe fluorescentes	max. 1 200 VA / 140 µF
Lampe LED / Lampe à économie d'énergie	max. 800 VA / 600 W

Installation et montage

Contenu de l'emballage et options

Voir fig. 1

Dimensions

Fig. 2 détecteur

Fig. 3 Montage en saillie avec boîtier pour montage en saillie talis II SM BOX 20

Fig. 4 Montage dans faux-plafonds avec unité pour faux-plafonds talis II FC BOX 20

Site/montage (fig. 5/6)

- Évitez d'installer le détecteur de présence à proximité
 - de sources de chaleur (radiateurs soufflants, climatisations, éclairage, etc.)
 - d'objets aux surfaces brillantes (miroirs, etc.)
 - d'objets pouvant être déplacés par le vent
- Évitez le rayonnement direct du soleil.
- La hauteur de montage recommandée est de 2,5 m.
- L'écart entre le capteur et la personne assise doit être d'env. 1 m. Cela garantit une détection optimale.

Pare-objectif

Il est possible de cacher les zones de détection non souhaitées en fixant le pare-objectif fourni sur l'objectif.

Découpez le pare-objectif horizontalement ou verticalement à l'aide de ciseaux jusqu'à ce que la portée de détection souhaitée soit atteinte.

Schéma de raccordement

Fig. 7 Un consommateur est commandé par un détecteur de présence.

Fig. 8 Le consommateur est allumé pendant une durée réglable, soit par le détecteur de présence, soit par la minuterie d'escalier. La molette « TIME » doit être réglée sur $\overline{\text{TS}}$.

- En cas de commutation d'inductances (p. ex. relais, contacteurs, ballasts électroniques, etc.), il peut être nécessaire d'utiliser un élément extincteur.
- Raccordement en parallèle de max. 10 appareils.

Installation

ATTENTION : Éteindre l'alimentation en tension et la verrouiller contre une remise sous tension intempestive.

- Montage encastré
Procédure voir fig. 9/10
- Montage dans faux-plafonds
avec unité pour faux-plafonds talis II FC BOX 20
Procédure voir fig. 11/12/13
- Montage en saillie
avec boîtier pour montage en saillie talis II SM BOX 20
Procédure voir fig. 14/15/16

Test de fonctionnement

- Le capteur a besoin d'env. 60 secondes pour démarrer.
- Placez la molette « TIME » sur « TEST » et effectuez le test de fonctionnement.
- Faites attention au type de mouvement (fig. 6).
- La LED et la charge sont allumées pendant 3 secondes à chaque détection reconnue et éteintes pendant 2 secondes avant la détection suivante.
- Après le test de fonctionnement, réglez la molette « TIME » sur la valeur souhaitée.

Manuale operativo

talis II P 360-24-1i – sensore di presenza

Sicurezza



AVVERTIMENTO!

Pericolo di morte per folgorazione!

Far eseguire il montaggio e l'allacciamento esclusivamente a elettotecnici.

- Prima di installare il prodotto, scollegare la tensione di rete!
- Prima dell'installazione, installare un interruttore magnetotermico (250 VAC, 10 A) di tipo C conformemente alla norma EN 60898-1.
- L'utilizzo di lampade di alcune marche può portare un'elevata corrente di entrata, che può danneggiare irreversibilmente il dispositivo.
- Osservare le norme vigenti nel singolo Paese e le condizioni di sicurezza.
- La garanzia si estingue in caso di manomissioni e modifiche del dispositivo.

Leggere e rispettare le presenti istruzioni per garantire un funzionamento corretto del dispositivo e la sicurezza dell'operatore.

Ulteriori informazioni:



<http://qrc.graesslin.de/801015277>

Informazioni sul dispositivo

Descrizione del dispositivo

Il sensore di presenza funziona secondo il principio dei raggi infrarossi passivi (sensore PIR). Regola automaticamente l'utenza collegata in funzione delle persone presenti (rilevamento di un movimento) e della luminosità ambientale. Il sensore di luminosità integrato misura in modo permanente l'intensità della luce diurna e la confronta con il valore lux impostato.

- La luce rimane accesa finché vengono rilevati del movimento e luce diurna insufficiente.
- Dopo il rilevamento dell'ultimo movimento, l'illuminazione rimane accesa per il tempo di funzionamento impostato.
- L'illuminazione si spegne automaticamente non appena viene raggiunta una luminosità ambientale sufficiente, anche se proprio in quel momento viene rilevato del movimento.
- Il sensore di presenza è adatto all'impiego al chiuso.

Dati tecnici

Tensione di rete	230 V~ ±10% 50/60 Hz
Zona di rilevamento	360°
Portata	ca. Ø 24 m (Fig. 6)
Regolazione della durata di funzionamento	ca. 30 sec. - 30 min.; ⌈⌋s⌋; test
Luminosità	ca. 10 lux - "☀"; "👁" = modalità di memorizzazione
Temperatura ambiente	-20°C ... +45°C
Classe di isolamento	II
Grado di protezione	IP20 IP54 con montaggio sopra intonaco
Consumo energetico	<1 W (in modalità standby)

Capacità di commutazione

Potenza lampada a incandescenza	max. 2200 W
Potenza lampada alogena (AC)	max. 2200 W
Potenza lampada alogena (LV)	max. 1200 VA / 1000 W
Potenza lampada fluorescente	max. 1200 VA / 140 µF
Lampada a LED / Lampada a risparmio energetico	max. 800 VA / 600 W

Installazione e montaggio

Contenuto della confezione e opzioni

vedere la fig. 1

Dimensioni

Fig. 2 Sensore

Fig. 3 Montaggio sopra intonaco con relativa scatola talis II SM BOX 20

Fig. 4 Montaggio in controsoffitti con unità talis II FC BOX 20

Posizione/montaggio (Fig. 5/6)

- Evitare di montare il sensore di presenza vicino a
 - Fonti di calore (termoventilatori, climatizzatori, lampade ecc.)
 - Oggetti con superfici riflettenti (specchi ecc.)
 - Oggetti che possono venire mossi dal vento
- Evitare l'esposizione diretta alla luce solare.
- Altezza di montaggio consigliata: 2,5 m.
- La distanza tra il sensore e la persona seduta dovrebbe essere di circa 1 m. In questo modo l'affidabilità di rilevamento è maggiore.

Copertura della lente

È possibile limitare le zone di rilevamento fissando sulla lente la relativa la copertura fornita in dotazione.

Usando una forbice, tagliare la copertura in orizzontale o in verticale fino a ottenere la zona di rilevamento desiderata.

Schema di allacciamento

Fig. 7 Un'utenza viene regolata dal sensore di presenza.

Fig. 8 L'utenza viene attivata per una durata impostabile tramite un sensore di presenza o un temporizzatore per la luce delle scale. La manopola "TIME" deve essere posizionata su $\sqrt{15}$.

- In un circuito elettrico con induttori (ad esempio relè, teleruttori, ballast ecc.) potrebbe essere necessario inserire un soppressore.
- Collegamento in parallelo di max. 10 dispositivi.

Installazione

ATTENZIONE: Togliere la tensione elettrica e assicurarsi che non possa essere reinserita!

- Montaggio sotto intonaco
Procedere come indicato nelle fig. 9/10
- Montaggio in controsoffitti con unità talis II FC BOX 20
Procedere come indicato nelle fig. 11/12/13
- Montaggio sopra intonaco con scatola talis II SM BOX 20
Procedere come indicato nelle fig. 11/12/13

Test di funzionamento

- Il sensore richiede ca. 60 sec. di tempo di avvio.
- Posizionare la manopola "TIME" su "TEST" ed eseguire il test di funzionamento.
- Fare attenzione al tipo di movimento (fig. 6).
- Il LED e il carico si accendono per 3 sec. ad ogni rilevamento e si spengono per 2 sec. prima del rilevamento successivo.
- Dopo il test di funzionamento impostare la manopola "TIME" sul valore desiderato.

Manual de instrucciones

talis II P 360-24-1i – Detector de presencia

Seguridad



¡ADVERTENCIA!

¡Peligro de muerte por descarga eléctrica!

Encargue su montaje y conexión únicamente a técnicos en electricidad.

- ¡Antes del montaje del producto debe desconectarse la tensión de red!
- Antes de la instalación debería instalarse un interruptor automático (250 VCA, 10 A) de tipo C conforme a EN60898-1.
- Si las lámparas de algunas marcas se dejan continuamente encendidas existirá una elevada corriente de irrupción que puede dañar permanentemente el detector.
- Cumpla la normativa y las disposiciones de seguridad nacionales.
- La garantía se anula en caso de intervención o modificación en el aparato

Lea y observe estas instrucciones para asegurar un funcionamiento perfecto del aparato y garantizar un trabajo seguro.

Más información:



<http://qrc.graesslin.de/801015277>

Datos sobre el aparato

Descripción del aparato

El detector de presencia funciona según el principio del sensor infrarrojo pasivo (sensor PIR). Este regula automáticamente el punto de luz conectado en función de las personas allí presentes (detección de movimiento) y de la cantidad de luz ambiental. La intensidad de la luz natural se mide permanentemente con el sensor de luz integrado y se compara con el valor lux ajustado.

- La luz permanecerá encendida siempre y cuando se detecte un movimiento y una luz natural insuficiente.
- Tras la última detección de movimiento, la luz permanecerá encendida durante el tiempo de funcionamiento posterior ajustado.
- La luz se apagará automáticamente en cuanto se alcance suficiente cantidad de luz ambiental, incluso si en ese mismo instante se detecta algún movimiento.
- El detector de presencia es apropiado para su uso en interiores.

Datos técnicos

Tensión de conexión	230 V~ ±10 % 50/60 Hz
Rango de detección	360°
Alcance	aprox. Ø 24 m (fig. 6)
Ajuste del tiempo de marcha en inercia	aprox. 30 s-30 min; \sqrt{Ts} ; prueba
Valor de intensidad luminosa	aprox. 10 lux - « \star »; « \bullet » = modo de programación
Temperatura ambiente	-20 °C ... +45 °C
Clase de protección	II
Tipo de protección	IP20 IP54 con montaje en superficie
Consumo energético	< 1 W (en modo standby)

Potencia de conexión

Carga lámpara de incandescencia	máx. 2200 W
Carga lámpara de halógeno (CA)	máx. 2200 W
Carga lámpara de halógeno (baja tensión)	máx. 1200 VA/1000 W
Carga lámparas fluorescentes	máx. 1200 VA/140 µF
Lámpara LED/de bajo consumo	máx. 800 VA/600 W

Instalación y montaje

Contenido del embalaje y opciones

véase fig. 1

Dimensiones

Fig. 2 Detector

Fig. 3 Montaje en superficie con caja en superficie talis II SM BOX 20

Fig. 4 Montaje en techo intermedio con unidad intermedia talis II FC BOX 20

Ubicación/montaje (fig. 5/6)

- Evite montar el detector de presencia en las proximidades de
 - fuentes de calor (termoventiladores, equipos de aire acondicionado, iluminación, etc.)
 - objetos con superficies brillantes (espejos, etc.)
 - objetos que pueden moverse por el viento
- Evite la radiación solar directa.
- La altura de montaje recomendada es de 2,5 m.
- La distancia desde el sensor a la persona sentada debería ser de aprox. 1 m. De esta forma se consigue la mayor seguridad de detección.

Protección de la lente

Las zonas de detección no deseadas pueden apantallarse mediante la fijación de la protección suministrada en la lente.

Corte en horizontal o en vertical la protección de la lente con unas tijeras hasta cubrir la zona de detección deseada.

Esquema de conexión

Fig. 7 Un punto de luz se controla desde un detector de presencia.

Fig. 8 El punto de luz se conecta durante un tiempo ajustable, bien mediante el detector de presencia o el minutero de escalera. El botón giratorio «TIME» debe ponerse en $\overline{15}$.

- En caso de conmutar las inductividades (p. ej., relé, contactores, balastos, etc.) puede ser necesario el uso de un supresor.
- Conexión en paralelo de máx. 10 aparatos.

Instalación

ATENCIÓN: ¡Desconectar la tensión y asegurar contra la reconexión!

- Montaje empotrado
Véase el modo de proceder en la fig. 9/10
- Montaje en techo intermedio con unidad intermedia talis II FC BOX 20
Véase el modo de proceder en la fig. 11/12/13
- Montaje en superficie con caja en superficie talis II SM BOX 20
Véase el modo de proceder en la fig. 14/15/16

Prueba de funcionamiento

- El sensor necesita un tiempo de arranque de aprox. 60 s.
- Ponga el botón giratorio «TIME» en «TEST» y ejecute una prueba de funcionamiento.
- Tenga en cuenta el tipo de movimiento (fig. 6).
- El LED y la carga se conectan 3 s con cada detección reconocida y se desconectan 2 s antes de la siguiente detección.
- Ajuste el botón giratorio «TIME» tras la prueba de funcionamiento al valor deseado.

Manual de instruções

talís II P 360-24-1i – Detetor de presença

Segurança



AVISO!

Perigo de morte por eletrocussão!

Solicitar a montagem e a ligação exclusivamente por eletricitistas.

- Desligar a tensão de alimentação antes de proceder à montagem do produto!
- Antes de proceder à instalação, deverá ser instalado um disjuntor (250 VCA, 10 A) do tipo C em conformidade com a EN60898-1.
- As lâmpadas de algumas marcas, quando queimadas, podem provocar uma tensão de irrupção elevada, o que por sua vez pode danificar permanentemente o detetor.
- Respeite as normas nacionais e as condições de segurança aplicáveis.
- A garantia expira em caso de manipulação ou modificação do aparelho.

Leia e respeite estas instruções, por forma a garantir um funcionamento correto do aparelho e um trabalho seguro.

Mais informações:



<http://qrc.graesslin.de/801015277>

Indicações relativas ao aparelho

Descrição do aparelho

O detetor de presença funciona segundo o princípio de um sistema de sensores de infravermelhos passivo (sensor PIR). Ele regula automaticamente os consumidores conectados em função das pessoas presentes (deteção de movimentos) e da luminosidade do meio envolvente. O sensor de luz integrado permite medir permanentemente a intensidade da luz do dia e compará-la com o valor Lux definido.

- A luz permanece ligada enquanto forem detetados movimentos e a luz do dia for insuficiente.
- Após a última deteção de movimentos, a iluminação permanece ligada durante o tempo de funcionamento residual definido.
- A iluminação desliga-se automaticamente assim que se atingir uma luminosidade suficiente do meio envolvente, mesmo que ocorra, nesse momento, uma deteção de movimentos.
- O detetor de presença é adequado para a utilização em espaços interiores.

Dados técnicos

Tensão de entrada	230 V~ ± 10% 50/60 Hz
Área de cobertura	360°
Alcance	aprox. Ø 24 m (Fig. 6)
Definição do tempo	aprox. 30 seg. - 30 min.; J1s1; teste
Valor de luminosidade	aprox. 10 Lux - “☀”; “👁” = modo de programação
Temperatura ambiente	-20 °C ... +45 °C
Classe de proteção	II
Grau de proteção	IP20 IP54 na montagem à superfície
Consumo energético	< 1 W (no modo standby)

Potência de comutação

Carga de lâmpadas incandescentes	máx. 2200 W
Carga de lâmpadas de halogéneo (CA)	máx. 2200 W
Carga de lâmpadas de halogéneo (LV)	máx. 1200 VA / 1000 W
Carga de lâmpadas fluorescentes	máx. 1200 VA / 140 µF
Lâmpada LED / Lâmpada economizadora de energia	máx. 800 VA / 600 W

Instalação e montagem

Conteúdo da embalagem e opções

ver Fig. 1

Dimensões

Fig. 2 Detetor

Fig. 3 Montagem à superfície com caixa de montagem à superfície talis II SM BOX 20

Fig. 4 Montagem em teto falso com unidade intermédia talis II FC BOX 20

Localização/Montagem (Fig. 5/6)

- Evite a montagem do detetor de presença nas proximidades de
 - Fontes de calor (aquecedores com ventilador, sistemas de ar condicionado, iluminação, etc.)
 - Objetos com superfícies brilhantes (espelhos, etc.)
 - Objetos que se possam mover com o vento
- Evitar a radiação solar direta.
- A altura de montagem recomendada é de 2,5 m.
- A distância entre o sensor e a pessoa sentada deverá comportar aprox. 1 m. Assegura-se, assim, uma segurança de deteção máxima.

Blindagem da lente

Áreas de deteção indesejadas podem ser isoladas através da fixação da blindagem da lente fornecida na respetiva lente.

Corte a blindagem da lente horizontal ou verticalmente com uma tesoura até obter a área de deteção pretendida.

Esquema de ligações

Fig. 7 Um consumidor é controlado por um detetor de presença.

Fig. 8 O consumidor é ligado durante um período regulável, pelo detetor de presença ou pelo temporizador da luz das escadas. O botão rotativo “TIME” tem de ser colocado na posição \uparrow TsL.

- Em caso de ligação de indutâncias (por exemplo, relés, contactores, balastros), pode ser necessária a utilização de um elemento de supressão.
- Ligação em paralelo de, no máx., 10 aparelhos.

Instalação

ATENÇÃO: desligar a tensão e tomar medidas de proteção contra uma nova ligação!

- Montagem embutida
Procedimento, ver Fig. 9/10
- Montagem em teto falso
com unidade intermédia talis II FC BOX 20
Procedimento, ver Fig. 11/12/13
- Montagem à superfície
com caixa de montagem à superfície talis II SM BOX 20
Procedimento, ver Fig. 14/15/16

Teste de funcionamento

- O sensor precisa de aprox. 60 segundos. Hora de início.
- Coloque o botão rotativo “TIME” na posição “TESTE” e execute o teste de funcionamento.
- Tenha em atenção o tipo de movimento (Fig. 6).
- Em caso de deteção, o LED e a carga são ligados durante 3 segundos e desligados 2 segundos antes da deteção seguinte.
- Coloque o botão rotativo “TIME” no valor pretendido após o teste de funcionamento.

Gebruiksaanwijzing

talis II P 360-24-1i – Aanwezigheidsdetector

Veiligheid



WAARSCHUWING!

Levensgevaar door elektrische schok!

Montage en aansluiting uitsluitend door een elektromonteur laten uitvoeren.

- Voor de montage van het product moet de netspanning worden uitgeschakeld!
- Voor de installatie moet een installatieautomaat (250 VAC, 10 A) type C conform EN60898-1 worden geïnstalleerd.
- Het doorbranden van lampen van sommige merken kan leiden tot een hoge inschakelstroom die de melder permanent kan beschadigen.
- Neem de nationale voorschriften en veiligheidsbepalingen in acht.
- Door ingrepen en wijzigingen aan het apparaat komt de garantie te vervallen.

Om een correcte werking van het apparaat en veiligheid bij het werken te waarborgen, moet deze handleiding worden gelezen en nageleefd.

Meer informatie:



<http://qrc.graesslin.de/801015277>

Informatie over het apparaat

Beschrijving van het apparaat

De aanwezigheidsdetector werkt volgens het principe van de passieve IR-sensorsysteem (PIR-sensor). Hij regelt automatisch de aangesloten verbruikers afhankelijk van aanwezige personen (bewegingsdetectie) en omgevingshelderheid. Met de geïntegreerde lichtsensor wordt permanent de daglichtsterkte gemeten en met de ingestelde luxwaarde vergeleken.

- Licht blijft ingeschakeld zolang beweging en onvoldoende daglicht worden gemeten.
- Na de laatste bewegingsdetectie blijft de verlichting zo lang ingeschakeld als de ingestelde nalooptijd.
- De verlichting wordt automatisch uitgeschakeld zodra de omgevingslichtsterkte hoog genoeg is, ook als net op dit moment beweging werd gedetecteerd.
- De aanwezigheidsmelder is geschikt voor gebruik binnen.

Technische gegevens

Aansluitspanning	230 V~ ±10% 50/60 Hz
Detectiegebied	360°
Bereik	ca. Ø 24 m (afb. 6)
Tijdsinstelling	ca. 30 sec. - 30 min.; $\overline{1}$ s;
	Test
Lichtwaarde	ca. 10 Lux - "☀"; "👁" = leermodus
Omgevingstemperatuur	-20 °C... +45 °C
Beschermingsklasse	II
IP-code	IP20 IP54 bij opbouwmontage
Energieverbruik	< 1 W (in stand-bymodus)

Schakelvermogen

Gloeilampenlast	max. 2 200 W
Halogeelampenlast (AC)	max. 2 200 W
Halogeelampenlast (LV)	max. 1 200 VA / 1 000 W
TL-buizenlast	max. 1 200 VA / 140 µF
Ledlamp / spaarlamp	max. 800 VA / 600 W

Installatie en montage

Verpakkingsinhoud en opties

zie afb. 1

Afmetingen

- Afb. 2 Detector
- Afb. 3 Opbouwmontage met opbouwbox talis II SM BOX 20
- Afb. 4 Tussenplafondmontage met tusseneenheid talis II FC BOX 20

Opstelplaats/montage (afb. 5/6)

- Vermijd de montage van de aanwezigheidsdetector in de buurt van
 - Warmtebronnen (ventilatorkachels, airconditioning, verlichting etc.)
 - Objecten met glanzende oppervlakken (spiegel etc.)
 - Objecten die door wind kunnen worden bewogen
- Direct zonlicht vermijden.
- De aanbevolen montagehoogte bedraagt 2,5 m.
- De afstand van de sensor tot de zittende persoon moet ca. 1 m bedragen. Hierbij is de detectieveilgheid het grootst.

Lensbescherming

Ongewenste detectiegebieden kunnen door bevestiging van de meegeleverde lensafscherming op de lens worden afgeschermd.

Snij de lensafscherming met een schaar horizontaal of verticaal op maat tot het gewenste detectiegebied wordt bereikt.

Aansluitschema

- Afb. 7 Een verbruiker wordt door een aanwezigheidsmelder gestuurd.
- Afb. 8 De verbruiker wordt voor een instelbare tijd ingeschakeld, ofwel door de aanwezigheidsmelder of door de trapverlichtingstijdschakelaar. De daaiknop "TIME" moet op $\overline{1s}$ worden gezet.
- Bij schakeling van inductiviteiten (bijv. relais, protector, voorgeschakelde apparaten etc.) kan het gebruik van een ontstoringcondensator nodig zijn.
- Parallelschakeling van max. 10 apparaten.

Installatie

LET OP: Spanning uitschakelen en beveiligen tegen opnieuw inschakelen!

- Inbouwmontage
Procedure zie afb. 9/10
- Tussenplafondmontage
met tusseneenheid talis II FC BOX 20
Procedure zie afb. 11/12/13
- Opbouwmontage
met opbouwdoos talis II SM BOX 20
Procedure zie afb. 14/15/16

Functietest

- De sensor heeft ca. 60 sec. nodig. Starttijd.
- Zet de draaiknop "TIME" op "TEST" en voer de functietest uit.
- Let op de bewegingswijze (afb. 6).
- De led en de last worden bij elke herkende detectie 3 sec. ingeschakeld en voor de volgende detectie 2 sec. uitgeschakeld.
- Zet de draaiknop "TIME" na de functietest op de gewenste waarde in.

Návod k obsluze

talís II P 360-24-1i – hlásič přítomnosti

Bezpečnost



VÝSTRAHA!

Nebezpečí ohrožení života elektrickým proudem!

Montáž a připojení nechte provést výhradně kvalifikovaným elektrikářem.

- Před montáží výrobku se musí vypnout síťové napětí!
- Před montáží se musí nainstalovat ochranný jistič (250 VAC, 10 A) typ C podle EN60898-1.
- Prasknutí žárovek některých značek může vést k vysokému zapínacímu proudu, který může hlásič trvale poškodit.
- Řiďte se národními předpisy a bezpečnostními podmínkami.
- Zásahy a změny na přístroji mají za následek zánik ručení a záruky.

Přečtěte si tento návod a dodržujte ho, aby byla zajištěna bezchybná funkce přístroje a bezpečnost práce.

Další informace:



<http://qrc.graesslin.de/801015277>

Údaje k přístroji

Popis přístroje

Hlásič přítomnosti funguje na principu pasivní infračervené sensoriky (čidlo PIR). Automaticky ovládá připojené spotřebiče v závislosti na přítomnosti osob (snímání pohybu) a jasu prostředí. Integrovaný světelný snímač trvale měří intenzitu denního světla a porovnává ji s nastavenou hodnotou v luxech.

- Světlo zůstane zapnuté, dokud je snímán pohyb a je nedostatečná intenzita denního světla.
- Po posledním zaznamenaném pohybu zůstane osvětlení zapnuté, dokud neuplyne nastavený čas pro opožděné vypnutí.
- Osvětlení se automaticky vypne, jakmile je dostatečný jas prostředí, i když je v této době zaznamenaný pohyb.
- Hlásič přítomnosti je vhodný k použití v interiéru.

Technické údaje

Přípojný napětí	230 V~ ±10 % 50/60 Hz
Snímaná oblast	360°
Dosah	cca Ø 24 m (obr. 6)
Nastavení času	cca 30 s – 30 min.; $\lceil \overline{1s} \rceil$; test
Světelná hodnota	cca 10 lux - „☼“; „👁“ = režim učení
Teplota prostředí	-20 °C ... +45 °C
Třída ochrany	II
Krytí	IP20 IP54 při montáži na omítku
Spotřeba energie	< 1 W (v pohotovostním režimu)

Spínací výkon

Příkon klasických žárovek	max. 2200 W
Příkon halogenových žárovek (AC)	max. 2200 W
Příkon halogenových žárovek (LV)	max. 1200 VA / 1000 W
Příkon zářivek	max. 1200 VA / 140 µF
LED žárovka / úsporná žárovka	max. 800 VA / 600 W

Instalace a montáž

Obsah balení a volitelná výbava

viz obr. 1

Rozměry

Obr. 2 Detektor

Obr. 3 Montáž na omítku s krabicí na omítku talis II SM BOX 20

Obr. 4 Mezistropní montáž s vloženou jednotkou talis II FC BOX 20

Stanoviště/montáž (obr. 5/6)

- Vyhněte se montáži hlásiče přítomnosti do blízkosti
 - zdrojů tepla (topných ventilátorů, klimatických jednotek, osvětlení atd.)
 - objektů s lesklým povrchem (zrcadla atd.)
 - objektů, jimiž může pohybovat vítr
- Nevystavujte přímému slunečnímu záření.
- Doporučená výška montáže činí 2,5 m.
- Vzdálenost čidla od sedící osoby by měla činit asi 1 m. Zde je jistota detekce největší.

Stínítko čočky

Nechtěné oblasti detekce lze odstínit upevněním přiloženého stínítka na čočku.

Odstřihněte nůžkami stínítko čočky horizontálně nebo vertikálně, aby bylo dosaženo požadované oblasti detekce.

Schéma zapojení

- Obr. 7 Jeden spotřebič je ovládán jedním hlásičem přítomnosti.
- Obr. 8 Spotřebič se zapíná na nastavitelnou dobu, buď prostřednictvím hlásiče přítomnosti nebo schodišťového časového spínače. Otočný ovladač „TIME“ se musí nastavit na $\overline{15}$.
- Při spínání indukčních zátěží (např. relé, stykačů, předřazených zařízení atd.) může být nutné použití zhášecího členu.
 - Paralelní spínání max. 10 přístrojů.

Instalace

POZOR: Odpojte napětí a zajistěte proti opětovnému zapnutí!

- Montáž pod omítku
Postup viz obr. 9/10
- Mezistropní montáž s vloženou jednotkou talis II FC BOX 20
Postup viz obr. 11/12/13
- Montáž na omítku s krabicí na omítku talis II SM BOX 20
Postup viz obr. 14/15/16

Test funkce

- Snímač potřebuje asi 60 s na spuštění.
- Nastavte otočný ovladač „TIME“ na „TEST“ a proveďte test funkce.
- Dejte pozor na typ pohybu (obr. 6)
- LED a zátěž se při každé zjištěné detekci zapne na 3 s a před každou další detekcí vypne na 2 s.
- Nastavte otočný ovladač „TIME“ po testu funkce na požadovanou hodnotu.

Návod na používanie

talis II P 360-24-1i – Hlásič prítomnosti

Bezpečnosť



VAROVANIE!

Nebezpečenstvo ohrozenia života elektrickým úderom!

Montáž a pripojenie smú vykonávať výlučne odborní elektrikári.

- Pred montážou produktu musíte odpojiť sieťové napätie!
- Pred inštaláciou je potrebné namontovať istič (250 V AC, 10 A) typu C podľa normy EN60898-1.
- Prepálenie žiaroviek niektorých značiek môže viesť k vysokému zapínaciemu prúdu, ktorý môže natrvalo poškodiť hlásič.
- Dbajte na národné predpisy a bezpečnostné podmienky.
- Zásahy a zmeny na prístroji vedú k zrušeniu platnosti záruky.

Prečítajte si a dodržiavajte tento návod, aby ste zabezpečili bezproblémovú funkciu prístroja a bezpečnú prevádzku.

Ďalšie informácie:



<http://qrc.graesslin.de/801015277>

Údaje k prístroju

Opis prístroja

Hlásič prítomnosti funguje na princípe pasívnej infračervenej senzorky (senzor PIR). Automaticky riadi pripojený spotrebič v závislosti od prítomných osôb (zaznamenávanie pohybu) a úrovne okolitého svetla. S integrovaným svetelným senzorom sa neustále meria intenzita denného svetla a porovnáva s nastavenou hodnotou v luxoch.

- Svetlo zostane zapnuté, pokiaľ sa zaznamená pohyb a nedostatočná intenzita denného svetla.
- Po poslednom zaznamenaní pohybu ostane osvetlenie zapnuté po dobu nastaveného oneskorenia.
- Osvetlenie sa automaticky vypne, keď sa dosiahne dostatočná úroveň okolitého svetla, a to aj v prípade, že sa v tomto čase zaznamená pohyb.
- Hlásič prítomnosti je určený na použitie v interiéroch.

Technické údaje

Pripájacie napätie	230 V~ ±10 % 50/60 Hz
Rozsah zaznamenávania	360°
Dosah	cca Ø 24 m (obr. 6)
Nastavenie času	cca 30 sek. – 30 min.; ;
Úroveň svetla	cca 10 luxov – „“; „“ = režim učenia
Teplota prostredia	-20 °C ... +45 °C
Trieda ochrany	II
Druh ochrany	IP20 IP54 v prípade montáže do omytky
Spotreba energie	< 1 W (v pohotovostnom režime)

Vypínací výkon

Zaťaženie žiarovky	max. 2 200 W
Zaťaženie halogénovej žiarovky (AC)	max. 2 200 W
Zaťaženie halogénovej žiarovky (LV)	max. 1 200 VA/1 000 W
Zaťaženie žiarivky	max. 1 200 VA/140 µF
LED žiarovka/Energeticky úsporná žiarovka	max. 800 VA/600 W

Inštalácia a montáž

Obsah balenia a voliteľné príslušenstvo

pozri obr. 1

Rozmery

Obr. 2 Detektor

Obr. 3 Montáž do omietky pomocou omietkovej krabice talis II SM BOX 20

Obr. 4 Montáž do medzistropu pomocou medzistropnej jednotky talis II FC BOX 20

Miesto inštalácie/montáž (obr. 5/6)

- Zabráňte montáži hlásiča prítomnosti v blízkosti:
 - zdrojov tepla (teplovzdušné ventilátory, klimatizácie, osvetlenie atď.),
 - objektov s lesklými povrchmi (zrkadlo atď.),
 - objektov, ktoré sa môžu pohybovať pôsobením vetra.
- Zabráňte priamemu slnečnému žiareniu.
- Odporúčaná montážna výška je 2,5 m.
- Vzdialenosť od senzora k sediacej osobe by mala byť cca 1 m. V takom prípade je spoľahlivosť zaznamenávania najvyššia.

Clona šošovky

Ak si neželáte zaznamenávanie určitých priestorov, môžete ich zacloniť pripevnením priloženej clony na šošovku.

Clonu šošovky zastrihnite nožnicami horizontálne alebo vertikálne, kým nedosiahnete želaný rozsah zaznamenávania.

Schéma zapojenia

Obr. 7 Spotrebič je ovládaný prostredníctvom hlásiča prítomnosti.

Obr. 8 Spotrebič sa zapne na nastaviteľný čas buď pomocou hlásiča prítomnosti, alebo schodiskového časového spínača osvetlenia. Otočný regulátor „TIME“ (Čas) musí byť nastavený na hodnotu $\lceil T_{s} \rceil$.

- Pri zapojení indukčností (napr. relé, stýkače, predradené prístroje atď.) sa môže vyžadovať použitie poistky.
- Paralelné zapojenie: max. 10 prístrojov.

Inštalácia

POZOR: Odpojte napätie a zaistite ho proti opätovnému zapnutiu!

- Montáž pod omietku
Postup nájdete na obr. 9/10
- Montáž do medzistropu pomocou medzistropnej jednotky talis II FC BOX 20
Postup nájdete na obr. 11/12/13
- Montáž do omietky pomocou omietkovej krabice talis II SM BOX 20
Postup nájdete na obr. 14/15/16

Test funkcie

- Senzor potrebuje cca 60 sek. na spustenie.
- Otočný regulátor „TIME“ (Čas) nastavte do polohy „TEST“ a vykonajte test funkcie.
- Dbajte prítom na druh pohybu (obr. 6).
- Dióda LED a zaťaženie sa pri každej rozpoznanej detekcii zapnú na 3 sek. a pred nasledujúcou detekciou sa na 2 sek. vypnú.
- Po ukončení testu funkcie nastavte otočný regulátor „TIME“ (Čas) na želanú hodnotu.

Kasutusjuhend

talis II P 360-24-1i – täppisandur

Ohutus



HOIATUS!

Elektrilöögist tulenev eluohut!

Laske montaaži ja ühendamist teostada eranditult elektrialaisikul.

- Enne toote montaaži tuleb võrgupinge välja lülitada!
- Enne installatsiooni tuleb installida EN 60898-1 nõuetele vastav võrgu kaitselüliti (250 V AC, 10 A) tüüp C.
- Mõnede kaubamärkide lampide läbipõlemine võib põhjustada väga kõrget tõukevoolu, mis võib andurit püsivalt kahjustada.
- Järgige siseriiklikke eeskirju ja turvatingimusi.
- Seadme manipulatsioonid ja muutmised toovad kaasa tootevastutuse ja garantii kehtivuse kaotuse.

Seadme veatu talitluse ja turvalise töötamise tagamiseks lugege see juhend läbi ja järgige seda.

Lisateave:



<http://qrc.graesslin.de/801015277>

Seadme andmed

Seadme kirjeldus

Täppisandur talitleb passiivse infrapunaanduri (passiivse infrared sensor PIR) põhimõttel. Täppisandur reguleerib ühendatud tarbijaid kohaolevatest isikutest (liikumise tuvastamine) ja ümbruse heledusest sõltuvalt automaatselt. Integreeritud valgusanduriga mõõdetakse pidevalt päevavalguse intensiivsust ja võrreldakse seadistatud LUX-väärtusega.

- Valgustus jääb nii kauaks sisselülitatuks, kuni tuvastatakse liikumist ja ebapiisavat päevavalgust.
- Pärast viimase liikumise tuvastamist jääb valgustus seadistatud järelkäitusaja jooksul sisselülitatuks.
- Valgustus lülitub automaatselt välja kohe, kui on saavutatud piisav ümbruse heledus ka juhul, kui just sellel hetkel tuvastatakse liikumine.
- Täppisandur sobib kasutamiseks siseruumides.

Tehnilised andmed

Ühenduspinge	230 V~ ±10 % 50/60 Hz
Tuvastusala	360°
Ulatus	umbes Ø 24 m (joon 6)
Aja seadistamine	umbes 30 sek - 30 min; √; test
Valgustiheduse väärtus	umbes 10 luks - "☼"; "☹" = õppimisrežiim
Keskonnatemperatuur	-20°C ... +45°C
Kaitseklass	II
Kaitseliik	IP20 IP54 kui krohvipealne montaaž
Energiakulu	< 1 W (ooterežiimis)

Lülitusvõimsus

Hõõglambi koormus	max 2200 W
Halogeenlambi koormus (AC)	max 2200 W
Halogeenlambi koormus (LV)	max 1200 VA / 1000 W
Luminofoorlambi koormus	max 1200 VA / 140 µF
LED-lamp / energiasäästulamp	max 800 VA / 600 W

Installatsioon ja montaaž

Pakendi sisu ja lisavarustused

vaata joon 1

Mõõtmed

Joon 2 Detektor

Joon 3 Krohvipealne montaaž montaažikarbiga talis II SM BOX 20

Joon 4 Montaaž lae vahele mooduliga talis II FC BOX 20

Asukoht/montaaž (joon 5/6)

- Vältige täppisanduri monteerimist kohtadesse, mille läheduses asuvad
 - soojusallikad (kuumaõhupuhurid, kliima-seadmed, valgustusseadmed jne);
 - läikivate pealispindadega objektid (peeglid jms);
 - objektid, mida võib tuul liigutada.
- Vältige otsest päikesekiirgust.
- Soovitav paigalduskõrgus on 2,5 m.
- Vahekaugus andurist istuva inimeseni peaks olema umbes 1 m. Sellisel juhul on tuvastamine kõige paremini tagatud.

Läätsekate

Soovimatuid detektsioonipiirkondi saab varjendada kaasasoleva läätsekatte kinnitamisega läätse peale.

Lõigake läätsekate kääridega horisontaalselt või vertikaalselt, kuni saavutatakse soovitud detektsioonipiirkond.

Elektriskeem

Joon 7 Ühte tarbijat juhitakse täppisanduri kaudu.

Joon 8 Tarbija lülitatakse seadistatavaks ajaks sisse kas täppisanduri või trepikoja valgustuse aeglüliti poolt. Pöördnupp "TIME" tuleb seadistada asendisse $\sqrt{18}$.

- Induktorite (nt releed, kontaktorid, ballasttakistid jms) lülitamisel võib olla vajalik summutusahela kasutamine.
- Max 10 seadme paralleellülitus.

Installatsioon

TÄHELEPANU: Lülitage pinge välja ja blokeerige taasisselülitamise vastu!

- Krohvialune montaaž Toimimisviisi vaata joon 9/10
- Montaaž lae vahele mooduliga talis II FC BOX 20 Toimimisviisi vaata joon 11/12/13
- Krohvipealne montaaž montaažikarbiga talis II SM BOX 20 Toimimisviisi vaata joon 14/15/16

Talitlustest

- Andur vajab umbes 60 sekundit. Käivitusae.
- Seadistage pöördnupp "TIME" asendisse "TEST" ja viige talitlustest läbi.
- Jälgige liikumisviisi (joon 6).
- LED ja koormus lülitatakse iga tuvastatud detektsiooni korral 3 sekundiks sisse ja enne järgmist detektsiooni 2 sekundiks välja.
- Seadistage pöördnupp "TIME" pärast talitlustesti soovitud väärtusele.

Lietošanas instrukcija

talis II P 360-24-1i – Kustību sensors

Drošība



Dzīvības apdraudējums ar elektrošoku!

BRĪDINĀJUMS! Montāžu un pieslēgšanu drīkst veikt tikai elektriķis.

- Pirms produkta montāžas ir jāatslēdz tīkla spriegums!
- Pirms instalācijas ir jāuzstāda aizsargautomāts (250 V maiņstrāva, 10 A) tips C atbilstoši EN 60898-1.
- Dažu ražotāju lampu pārdegšana var izraisīt pārāk augstu ieslēgšanas strāvu, kas ilgstoši var bojāt sensoru.
- Ievērojiet vietējos noteikumus un drošības noteikumus.
- Iejaukšanās un ierīces konstrukcijas izmaiņu gadījumā garantija zaudē spēku.

Izlasiet un ievērojiet šo instrukciju, lai nodrošinātu ierīces nevainojamu darbību un drošu darbu.

Papildu informācija:



<http://qrc.graesslin.de/801015277>

Ierīces dati

Ierīces apraksts

Kustību sensors darbojas pēc pasīvās infrasarkanās sensorikas principa (PIŠ sensors). Tas automātiski regulē pieslēgto patērētāju atkarībā no klātesošajām personām (kustību konstatēšana) un apkārtējās vides gaišuma. Ar integrēto gaismas sensoru nepārtraukti tiek mērīta dienas gaismas intensitāte un salīdzināts ar iestatīto luksu vērtību.

- Gaisma paliek ieslēgt tik ilgi, līdz tiek konstatēta kustība un nepietiekama dienas gaisma.
- Pēc pēdējās kustības konstatēšanas apgaismojums paliek ieslēgts tik ilgi, cik ir iestatītais inerces laiks.
- Apgaismojums izslēdzas automātiski, tiklīdz ir sasniegts pietiekams apkārtējās vides spilgtums, arī ja tieši šajā laikā ir konstatēta kustība.
- Kustību sensors ir piemērots izmantošanai iekštelpās.

Tehniskie dati

Pieslēguma spriegums	230 V~ ±10% 50/60 Hz
Uztveres zona	360 °
Darbības rādiuss	apm. Ø 24 m (att. 6)
Laika iestatījums	apm. 30 sek.–30 min.; ; tests
Gaismas vērtība	apm. 10 luksi - „“; „“ = mācīšanās režīms
Apkārtējās vides temperatūra	no -20 °C līdz +45 °C
Aizsardzības klase	II
Aizsardzības veids	IP20 IP54 virsapmetuma montāžai
Enerģijas patēriņš	<1 W (gaidstāves režīmā)

Slēgšanas jauda

Kvēlspuldzes jauda	maks. 2200 W
Halogēnās spuldzes jauda (maiņstrāva)	maks. 2200 W
Halogēnās spuldzes jauda (LV)	maks. 1200 VA/ 1000 W
Luminiscences spuldzes jauda	maks. 1200 VA / 140 μF
Gaismas diodes spuldze / enerģiju taupoša spuldze	maks. 800 VA/ 600 W

Instalācija un montāža

Iepakojuma saturs un opcijas

skatīt att. 1.

Izmēri

- Att. 2 Detektors
- Att. 3 Montāža virs apmetuma ar virsapmetuma kārbu talis II SM BOX 20
- Att. 4 Starpgriestu montāža ar starpelementu talis II FC BOX 20

Atrašanās vieta/montāža (att. 5/6)

- Izvairieties no kustību sensora montāžas
 - siltuma avotu (apsildes ventilatoru, kondicionieru, apgaismojuma, utt.)
 - objektu ar spīdīgu virsmu (spoguļu, utt.)
 - objektu, kurus var kustināt vējš, tuvumā.
- Izvairieties no tiešiem saules stariem.
- Ieteiktais montāžas augstums ir 2,5 m.
- Attālumam no sensora līdz sēdošai personai vajadzētu būt apm. 1 m. Tādējādi uztveršanas drošība ir vislielākā.

Lēcas pārsegs

Nevēlamas atklāšanas zonas var aizklāt, uz lēcas nostiprinot pievienoto lēcas pārsegu.

Lēcas pārsegu piegrieziet ar šķērēm horizontāli vai vertikāli, līdz ir sasniegta vēlamā atklāšanas zona.

Komutācijas shēma

- Att. 7 Patērētāju vada kustību sensors.
- Att. 8 Patērētājs tiek ieslēgts uz iestatīto laiku, vai nu ar kustību sensoru vai ar kāpņu telpas gaismas slēdzi. Grozāmajai pogai „TIME“ jābūt iestatītai uz 15s.
- Induktivitātes slēgšanas gadījumā (piem., releji, kontaktori, starteri, utt.) var būt nepieciešams izmantot dzēsēju.
 - Maks. 10 ierīču paralēla slēgšana.

Instalācija

UZMANĪBU: Atslēdziet spriegumu un nodrošiniet pret atkārtotu ieslēgšanu!

- Zemapmetuma montāža rīcību skatīt att. 9/10
- Starpgriestu montāža ar starpelementu talis II FC BOX 20 rīcību skatīt att. 11/12/13
- Montāža virs apmetuma ar virsapmetuma kārbu talis II SM BOX 20 rīcību skatīt att. 14/15/16

Darbības tests

- Sensoram ir nepieciešams apm. 60 sek. Palaišanas laiks.
- Pagrieziet pogu „TIME“ uz „TEST“ un veiciet darbības testu.
- Pievērsiet uzmanību kustības sākumam (att. 6).
- Gaismas diode un slodze pēc katras atklāšanas indikācijas tiek ieslēgtas 3 sekundes un izslēgtas 2 sekundes pirms nākamās indikācijas.
- Pēc darbības testa pagrieziet pogu „TIME“ uz vēlamu vērtību.

Naudojimo instrukcija

talas II P 360-24-1i – Buvimo signalizatorius

Sauga



ĮSPĖJIMAS!

Pavojus gyvybei dėl elektros smūgio!

Montavimą ir prijungimą pavesti tik profesionaliam elektrikui.

- Prieš montuojant produktą, reikia atjungti el. tinklo įtampą!
- Prieš instaliuojant reikėtų įtaisyti C tipo pagal EN60898-1 apsauginį linijos išjungiklį (250 V AC, 10 A).
- Kai kurių prekės ženklų lempos perdegdamos gali generuoti didelę įjungimo srovę, kuri gali nebeapataisomai sugadinti signalizatorių.
- Laikykitės šalyje galiojančių taisyklių ir saugos reikalavimų.
- Prietaiso modifikacijos ir pakeitimai panaikina atsakomybę ir garantijas.

Kad būtų užtikrintas nepriekaištingas prietaiso veikimas ir saugus darbas, perskaitykite šią instrukciją ir jos laikykitės.

Daugiau informacijos:



<http://qrc.graesslin.de/801015277>

Duomenys apie prietaisą

Prietaiso aprašymas

Buvimo signalizatorius veikia pasyvosios ultraraudonųjų spindulių jutiklinės sistemos principu (PIR jutiklis). Jis automatiškai reguliuoja prijungtus vartotojus priklausomai nuo esančių žmonių (judesio fiksavimas) ir aplinkos šviesumo. Integruotu šviesos jutikliu nuolat matuojamas dienos šviesos stipris ir lyginamas su nustatyta liuksų verte.

- Šviesa lieka įjungta, kol fiksuojamas judesys ir nepakankama dienos šviesa.
- Po paskutinio užfiksuoto judesio apšvietimas lieka įjungtas nustatytą papildomo veikimo laiką.
- Apšvietimas automatiškai išsijungia, kai tik pasiekiamas pakankamas aplinkos šviesis, taip pat ir tada, jeigu tuo metu fiksuojami judesiai.
- Buvimo signalizatorius gali būti naudojamas vidaus patalpose.

Techniniai duomenys

Prijungimo įtampa	230 V~ ±10 % 50/60 Hz
Fiksavimo zona	360°
Siekis	apie Ø 24 m (6 pav.)
Laiko nuostata	apie 30 s–30 min; $\sqrt{1s}$; testas
Šviesos vertė	apie 10 liuksų – „☀“; „👁“ = mokomasis režimas
Aplinkos temperatūra	-20 °C ... +45 °C
Apsaugos klasė	II
Apsaugos rūšis	IP20 IP54 montuojant ant tinko
Energijos suvartojimas	< 1 W (parengties režimu)

Komutavimo galia

Kaitinamųjų lempučių apkrova	maks. 2200 W
Halogeninių lempų apkrova (AC)	maks. 2200 W
Halogeninių lempų apkrova (LV)	maks. 1200 VA / 1000 W
Liuminiscencinių lempų apkrova	maks. 1200 VA / 140 µF
LED lempa / taupioji elektros lempuė	maks. 800 VA / 600 W

Instaliavimas ir montavimas

Pakuotės turinys ir pasirinktys

žr. 1 pav.

Matmenys

- 2 pav. Detektorius
- 3 pav. Montavimas ant tinko su virštinkine dėžute „talis II SM BOX 20“
- 4 pav. Montavimas tarp perdangų su tarpiniu bloku „talis II FC BOX 20“

Vieta / montavimas (5/6 pav.)


- Stenkitės nemontuoti buvimo signalizatoriaus netoli
 - šilumos šaltinių (šildymo pūstuvų, oro kondicionierių, apšvietimo ir pan.)
 - objektų su blizgiu paviršiumi (veidrodžio ir pan.)
 - objektų, kuriuos galėtų judinti vėjas
- Venkite tiesioginės saulės apšvietos.
- Rekomenduojamas montavimo aukštis yra 2,5 m.
- Jutiklio atstumas iki sėdinčio žmogaus turėtų būti apie 1 m. Čia fiksavimo patikimumas yra didžiausias.

Lęšio ekranas

Nepageidaujamas fiksavimo sritis galima užstoti, prie lęšio pritvirtinant pridėtą lęšio ekraną.

Žirklėmis horizontaliai arba vertikaliai sukirkite lęšio ekraną taip, kad būtų pasiektas pageidaujama fiksavimo sritis.

Jungimo schema

- 7 pav. Vartotoją valdo buvimo signalizatorius.
- 8 pav. Vartotojas tam tikram nustatomam laikui įjungiamas arba buvimo signalizatoriumi, arba laiptinės jungikliu. Sukamasis jungiklis „TIME“ turi būti nustatytas į padėtį .

- Jei reikia jungti indukcinis elementus (pvz., reles, kontaktorius, lempų valdymo aparatus ir pan.), gali prireikti naudoti gesinimo elementą.
- Lygiagrečiai galima jungti maks. 10 prietaisų.

Instaliavimas

DĖMESIO! Atjungti įtampą ir apsaugoti, kad ji nebūtų jungta vėl!

- Montavimas po tinku
Reikalingus veiksmus žr. 9/10 pav.
- Montavimas tarp perdangų su tarpiniu bloku „talis II FC BOX 20“
Reikalingus veiksmus žr. 11/12/13 pav.
- Montavimas ant tinko su virštinkine dėžute „talis II SM BOX 20“
Reikalingus veiksmus žr. 14/15/16 pav.

Veikimo patikra

- Jutikliui pasileisti reikia apie 60 sekundžių.
- Pasukite sukamąjį jungiklį „TIME“ į padėtį „TEST“ ir atlikite veikimo patikrą.
- Atkreipkite dėmesį į judesio būdą (6 pav.).
- Atpažinų kiekvieną judesį LED ir apkrova 3 sekundėms įjungiami ir prieš kitą atpažinimą 2 sekundes išjungiami.
- Po veikimo patikros nustatykite sukamąjį jungiklį „TIME“ ties pageidaujama verte.

Instrukcja eksploatacji

talis II P 360-24-1i – czujnik obecności

Bezpieczeństwo



OSTRZEŻENIE!

Śmiertelne niebezpieczeństwo wskutek porażenia prądem elektrycznym!

Montaż i podłączenie może wykonywać wyłącznie wykwalifikowany elektryk.

- Przed zainstalowaniem produktu należy odłączyć napięcie sieciowe!
- Przed instalacją powinien być zamontowany wyłącznik instalacyjny (250 V AC, 10 A) typu C zgodnie z normą EN 60898-1.
- Wskutek przepalenia się lampek niektórych marek może doprowadzić do wysokiego prądu włączania, co może trwale uszkodzić czujnik.
- Przestrzegać krajowych przepisów i warunków bezpieczeństwa.
- Ingerencje w konstrukcję i zmiany urządzenia powodują wygaśnięcie rękojmi i gwarancji.

Proszę przeczytać i przestrzegać niniejszą instrukcję, aby zapewnić niezawodne działanie urządzenia i bezpieczną pracę.

Więcej informacji:



<http://qrc.graesslin.de/801015277>

Dane dotyczące urządzenia

Opis urządzenia

Czujnik obecności działa na zasadzie pasywnego czujnika na podczerwień (czujnik PIR). Reguluje on automatycznie podłączony odbiornik w zależności od obecnych osób (wykrywanie ruchu) i jasności otoczenia. Zintegrowany czujnik światła stale mierzy natężenie światła dziennego i porównuje go z ustawioną wartością luksów.

- Światło pozostaje włączone tak długo, dopóki wykryty zostanie ruch i niewystarczające światło dzienne.
- Po ostatnim wykryciu ruchu oświetlenie pozostaje włączone tak długo, na ile ustawiony jest czas opóźnienia.
- Oświetlenie wyłącza się automatycznie, jak tylko osiągnięta zostanie wystarczająca jasność otoczenia, nawet jeśli właśnie w tej chwili został wykryty ruch.
- Czujnik obecności nadaje się do zastosowania w pomieszczeniach wewnętrznych.

Dane techniczne

Napięcie przyłączeniowe	230 V~ ±10% 50/60 Hz
Zakres wykrywania	360°
Zasięg	ok. Ø 24 m (Rys. 6)
Ustawienie czasu	ok. 30 sek. - 30 min.; $\sqrt{1s}$; test
Wartość świetlna	ok. 10 lx - „☀”; „👁” = tryb programowania
Temperatura otoczenia	-20°C do +45°C
Klasa ochrony	II
Stopień ochrony	IP20 IP54 przy montażu natynkowym
Zużycie energii	< 1 W (w trybie gotowości)

Moc załączalna

Obciążenie żarówką	maks. 2200 W
Obciążenie żarówką halogenową (AC)	maks. 2200 W
Obciążenie żarówką halogenową (LV)	maks. 1200 VA / 1000 W
Obciążenie świetłówką	maks. 1200 VA / 140 µF
Żarówka LED / Żarówka energooszczędna	maks. 800 VA / 600 W

Instalacja i montaż

Zawartość opakowania i opcje

patrz rys. 1

Wymiary

Rys. 2 Detektor

Rys. 3 Montaż natynkowy ze skrzynką natynkową talis II SM BOX 20

Rys. 4 Montaż między stropami z zespołem pośrednim talis II FC BOX 20

Lokalizacja / montaż (Rys. 5/6)

- Unikać montażu czujnika obecności w pobliżu
 - źródeł ciepła (termowentylatorów, klimatyzacji, oświetlenia itp.)
 - obiektów o błyszczących powierzchniach (lustra itp.)
 - obiektów, które mogą być poruszane przez wiatr
- Unikać bezpośredniego światła słonecznego.
- Zalecana wysokość montażu wynosi 2,5 m.
- Odległość czujnika od osoby siedzącej powinna wynosić ok. 1 m. Pewność wykrycia jest przy tym największa.

Ostona soczewki

Niepożądane obszary wykrywania można osłonić, mocując na soczewce dołączoną osłonę soczewki.

Przeciąć nożyczkami osłonę soczewki poziomo lub pionowo, aż do osiągnięciażądanego obszaru wykrywania.

Schemat połączeń

Rys. 7 Odbiornik jest sterowany przez czujnik obecności.

Rys. 8 Odbiornik jest włączany na regulowany czas przez czujnik obecności albo przez schodowy wyłącznik czasowy. Pokrętko „TIME” musi być ustawione na $\sqrt{15}$.

- Przy przełączaniu indukcyjności (np. przekaźniki, styczniki, stateczniki itp.) konieczne może być zastosowanie elementu gaszącego.
- Podłączenie równoległe maks. 10 urządzeń.

Instalacja

UWAGA: Wyłączyć napięcie i zabezpieczyć przed ponownym włączeniem!

- Montaż podtynkowy
Sposób postępowania patrz rys. 9/10
- Montaż między stropami
z zespołem pośrednim talis II FC BOX 20
Sposób postępowania patrz rys. 11/12/13
- Montaż natynkowy
ze skrzynką natynkową talis II SM BOX 20
Sposób postępowania patrz rys. 14/15/16

Test działania

- Czujnik potrzebuje ok. 60 sekund czasu uruchomienia.
- Ustawić pokrętko „TIME” na „TEST” i wykonać test działania.
- Zwrócić uwagę na rodzaj ruchu (rys. 6).
- Dioda ledowa i obciążenie są włączane przy każdym rozpoznanym wykryciu na 3 sekundy i wyłączane przez następnym wykryciem na 2 sekundy.
- Ustawić pokrętko „TIME” na „TEST” po wykonaniu testu działania na żądaną wartość.

Üzemeltetési útmutató

talis II P 360-24-1i – Jelenlét-érzékelő

Biztonság



Elektromos áramütés miatti életveszély!

FIGYELMEZTETÉS!

A szerelést és csatlakoztatást kizárólag villamossági szakemberrel végeztesse el.

- A termék beszerelése előtt le kell választani a hálózati feszültséget!
- Telepítés előtt az EN60898-1 szabvány szerinti, C típusú kismegszakítót (250 VAC, 10 A) kell beszerelni.
- Bizonyos márkájú izzók kiégése magas bekapcsolási áramhoz vezethet, ami tartósan károsíthatja az érzékelőt.
- Vegye figyelembe a nemzeti előírásokat és biztonsági feltételeket.
- A készüléken történő beavatkozások és változtatások a szavatosság és a garancia megszűnéséhez vezetnek.

Olvassa el és vegye figyelembe a jelen útmutatót a készülék kifogástalan működése és a biztonságos munkavégzés garantálása érdekében.

További információk:



<http://qrc.graesslin.de/801015277>

Tudnivalók a készülékről

A készülék leírása

A jelenlét-érzékelő a passzív infravörös mozgásérzékelő (PIR érzékelő) elvén működik. Automatikusan szabályozza a csatlakoztatott fogyasztót a jelenlévő személyektől (mozgásérzékelés) és környezeti fényerőtől függően. Az integrált fényérzékelő folyamatosan méri és összehasonlítja a nappali fényerőt a beállított lux értékkel.

- A világítás mindaddig bekapcsolva marad, ameddig mozgás és gyenge nappali fény érzékelhető.
- Az utolsó mozgásérzékelés után a beállított utánfutási ideig marad bekapcsolva a világítás.
- Mihelyt elegendő mértékű a környezeti fényerő, a világítás automatikusan kikapcsol, még akkor is, ha ebben az időpontban mozgás érzékelhető volt.
- A jelenlét-érzékelő beltéri helyeken történő használatra alkalmas.

Műszaki adatok

Csatlakozási feszültség	230 V~ ±10% 50/60 Hz
Érzékelési tartomány	360°
Hatótáv	kb. Ø 24 m (6. ábra)
Időbeállítás	kb. 30 mp - 30 perc; ; teszt
Fényérték	kb. 10 lux - „”; „” = betanítási mód
Környezeti hőmérséklet	-20 °C ... +45 °C
Érintésvédelmi osztály	II
Védettség	IP20 IP54 falra szerelés esetén
Energiafogyasztás	< 1 W (készenléti módban)

Kapcsolási teljesítmény

Izzólámpa-terhelés	max. 2200 W
Halogénlámpa-terhelés (AC)	max. 2200 W
Halogénlámpa-terhelés (LV)	max. 1200 VA / 1000 W
Fénycső-terhelés	max. 1200 VA / 140 µF
LED izzó / energiatakarékos izzó	max. 800 VA / 600 W

Telepítés és szerelés

A csomagolás tartalma, opciók

lásd 1. ábra

Méretek

- 2. ábra Detektor
- 3. ábra Falra szerelés talis II SM BOX 20 dobozzal
- 4. ábra Álmennyezeti szerelés talis II FC BOX 20 egységgel

Hely/szerelés (5./6. ábra)

- A jelenlét-érzékelő felszerelésekor kerülni kell az alábbiakat:
 - Hőforrások (fűtőventilátorok, klímaberendezések, világítás stb.)
 - Csillogó felületű tárgyak (tükrök stb.)
 - Olyan tárgyak, amelyeket mozgásba hozhat a szél
- Kerülje a közvetlen napsugárzást.
- Az ajánlott szerelési magasság 2,5 m.
- Az érzékelő és az ülő személy közötti távolságnak kb. 1 m-nek kell lennie. Ilyenkor a legbiztosabb az érzékelés.

Lencseárnýékoló

A nem kívánt érzékelési területek a mellékelt lencseárnýékoló lencsén való rögzítésével leárnýékolhatók.

Vágja méretre a lencseárnýékolót vízszintesen vagy függőlegesen egy ollóval, a kívánt érzékelési tartománynak megfelelően.

Csatlakozási rajz

- 7. ábra Egy fogyasztót egy jelenlét-érzékelő vezérel.
- 8. ábra A jelenlét-érzékelő vagy a lépcsőházi automata bekapcsolja a fogyasztót a beállított időtartamra. A „TIME” forgógombot $\sqrt{1s}$ értékre kell állítani.

- Induktivitások kapcsolása (pl. relék, kontaktorok, előtettek stb.) esetén csillapító tag használatára lehet szükség.
- Max. 10 készülék párhuzamos kapcsolása.

Telepítés

FIGYELEM: Válassza le a feszültséget és gondoskodjon a visszakapcsolás elleni védelemről!

- Fal mögé szerelés
Eljárás mód: lásd 9./10. ábra
- Álmennyezeti szerelés talis II FC BOX 20 egységgel
Eljárás mód: lásd 11./12./13. ábra
- Falra szerelés talis II SM BOX 20 dobozzal
Eljárás mód: lásd 14./15./16. ábra

Működés ellenőrzése

- Az érzékelőnek kb. 60 mp-re van szüksége az elinduláshoz.
- Állítsa a „TIME” forgógombot „TEST” pozícióba, és tesztelje a működést.
- Ügyeljen a mozgásmódra (6. ábra).
- A LED és a terhelés minden egyes észlelt érzékelésnél 3 másodpercre bekapcsol, és a következő érzékelés előtt 2 másodpercre kikapcsol.
- Állítsa be a „TIME” forgógombot a működés ellenőrzését követően a kívánt értékre.



Grässlin GmbH
Bundesstraße 36
78112 St. Georgen
Germany

☎ +49 7724 933-0

📠 +49 7724 933-240

✉ info@graesslin.de

🌐 www.graesslin.de